

## Batteurs mélangeurs XBM10 Batteur modèle de table 10 L, variation de vitesse mécanique

REPÈRE # \_\_\_\_\_

MODELE # \_\_\_\_\_

NOM # \_\_\_\_\_

SIS # \_\_\_\_\_

AIA # \_\_\_\_\_



600230 (XBM10B)

Tri 380-415V/3/50

### Description courte

#### Repère No.

Le batteur mélangeur de 10 litres a été conçu pour un usage intensif. Corps en matériau anticorrosion, avec cuve en acier inoxydable 18/8. Moteur puissant asynchrone (500W) avec variateur de vitesse mécanique. Planétaire protégé à l'aspersion. Ecran plein transparent démontable associé au monte et baisse de cuve, en copolyester sans bisphénol A. Sécurités utilisateur : cuve et écran. Panneau de commande tactile étanche IP55, avec minuteur 60 minutes. En dotation 3 outils (crochet spiral, palette et fouet) et cuve inox 10 L.

### Caractéristiques principales

- Batteur mélangeur professionnel avec toutes les fonctions pour mélanger, pétrir, fouetter et émulsionner.
- Livré avec :-crochet en spirale, palette, fouet et cuve capacité 10 litres
- Variateur de vitesse mécanique.
- Ecran de sécurité plein et transparent, démontable facilement par système "clip" de fixation. Il est associé au monte et baisse de cuve
- Capacité maximum (détrempe farine à 60 % d'hydratation) 3,5 kg. Adaptée pour 10-50 couverts par service.
- Un dispositif de sécurité arrête automatiquement la machine lorsque la cuve est abaissée.
- Sécurité utilisateur par détection de la cuve (EN 454\_2015) ; le batteur ne peut fonctionner que si la cuve est présente et si l'écran de sécurité est fermé.

### Construction

- Construction robuste avec châssis mécano-soudé.
- Design compact permettant l'installation sur une table.
- Cuve en inox AISI 302 d'une capacité de 10 litres.
- Châssis et piètement en inox.
- Moteur asynchrone puissant.
- Puissance : 500 watts.
- 8 vitesses, de 30 à 170 tr/min, actionnées par levier lorsque la machine est en marche, selon l'outil et l'homogénéité du mélange.
- Mécanisme du planétaire auto lubrifié, évitant ainsi tout risque de perte d'huile.
- Planétaire étanche, protégé contre les projections d'eau (contrôles électriques IP55 et machine IP34).
- Panneau de commande étanche (IP55) à boutons tactiles avec réglage de la minuterie, affichage et fonction « pulse ».
- Pieds réglables pour une bonne stabilité.

### Accessoires inclus

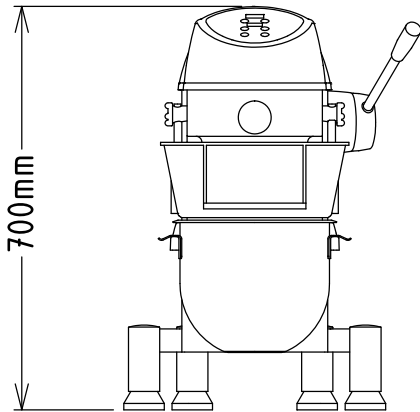
- |                     |            |
|---------------------|------------|
| • 1 X Palette 10 l. | PNC 653267 |
| • 1 X Crochet 10 l. | PNC 653268 |
| • 1 X Fouet 10 l.   | PNC 653269 |
| • 1 X Cuve 10 l.    | PNC 653276 |

### Accessoires en option

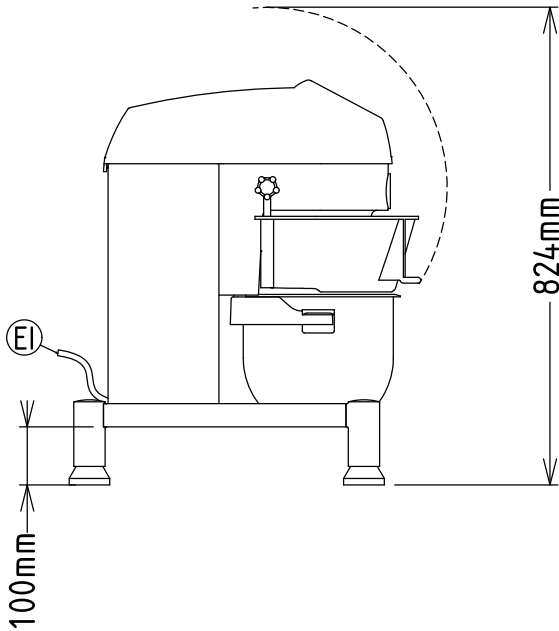
- |                 |                                     |
|-----------------|-------------------------------------|
| • Palette 10 l. | PNC 653267 <input type="checkbox"/> |
| • Crochet 10 l. | PNC 653268 <input type="checkbox"/> |
| • Fouet 10 l.   | PNC 653269 <input type="checkbox"/> |
| • Cuve 10 l.    | PNC 653276 <input type="checkbox"/> |

APPROBATION: \_\_\_\_\_

Avant

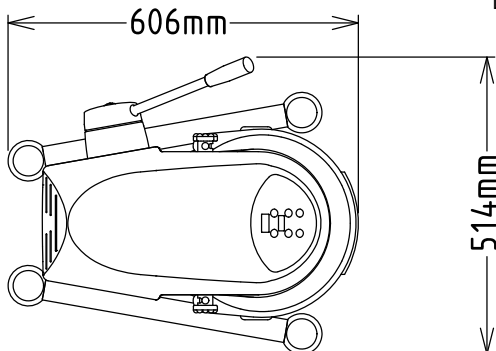


Côté



EI = Connexion électrique

Dessus



### Électrique

<b>Voltage :</b>	
600230 (XBM10B)	380-415 V/3 ph/50 Hz
<b>Puissance de raccordement</b>	0.5 kW
<b>Total Watts :</b>	0.5 kW

### Capacité

<b>Rendement :</b>	3.5 kg/Cycle
<b>Capacité</b>	ISO 9001; ISO 14001 Litre

### Informations générales

<b>Largeur extérieure</b>	454 mm
<b>Profondeur extérieure</b>	606 mm
<b>Hauteur extérieure</b>	700 mm
<b>Poids brut :</b>	57 kg
<b>Poids net (kg) :</b>	45
<b>Détrempe :</b>	3.5 kg avec crochet spiral
<b>Blanc d'oeuf :</b>	18 avec Fouet